

# 取扱説明書



## 垂直電動SHタイプ TB-546

お買い上げいただき、まことにありがとうございます。この取扱説明書をよくお読みの上、正しくご使用ください。ここに示した事項は安全にお使いいただくことにより、事故を未然に防止するためのものです。

区分	危険や損害の大きさと切迫の度合い
<b>警告</b>	この表示を無視して、誤った取扱いをすると、人が死亡または重傷を負う可能性が想定される内容を示しています。
<b>注意</b>	この表示を無視して、誤った取扱いをすると、人が障害を負う可能性及び物的損害のみの発生が想定されます。

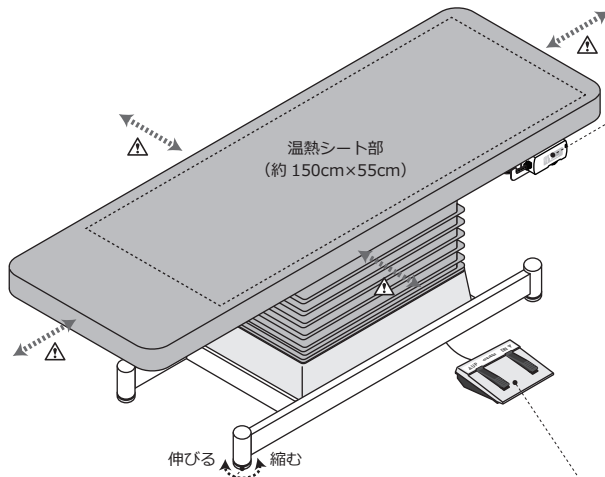
<b>警告</b>	本製品を設置する際には、必ず平らでしっかりした床の上に設置してください。傾いた場所や段差のある場所に設置しますと本製品が転倒する恐れがあります。
	改造や分解修理は絶対にしないでください。火災・感電・けがの原因となります。
	ベッドの作動前、及び作動中は、まわりの人の身体や手足、障害物がないか十分注意してください。ベッドに挟まれ、人身事故や物損事故等の原因になります。
	ベッドを移動させるときは、高さを最下限まで下げてから移動させてください。転倒して人身事故や物損事故等の原因になります。
	「強」の目盛で長時間使用しないでください。低温やけどの恐れがあります。
	自分自身で温度調節できない方や、皮膚に疾患のある方が使用する場合はご注意ください。低温やけどの恐れがあります。
	座シート上面にピンや針を刺したりしないでください。感電や発火の原因となります。
	座シート上面でアイロンを使用したり、重いものをのせないでください。
	電源プラグは確実に根元まで差し込んでください。差し込みが不完全だとショートや発熱により発火の原因となります。
電源コードやプラグは傷んだ状態で使用しないでください。感電や発火の原因となります。	
本製品は電気機器を使用していますので、水をかけたりしないでください。故障や感電の恐れがあります。	

<b>注意</b>	ぐらつきが発生する場合は、アジャスターで微調整をしてからご注意ください。故障や破損の恐れがあります。
	ご使用中に異常な揺れが発生したら、使用を中止し、各部の締め付けボルトの再点検を行ってください。又、改善されない場合は、ご購入代理店にご相談ください。
	使用前に各部が正常かつ安全に作動することをご確認ください。
	150kg以上の荷重をかけないでください。転倒事故や作動不良となります。
	フットスイッチは押し間違いの無いように、十分注意して操作を行ってください。操作を行う人は回りに十分注意を払い、言葉を掛けてからベッドの動作を行ってください。
	昇降を連続して使用するとモーターが加熱してきます。2分以上連続で作動させないでください。
	電源コードやフットスイッチ・コントローラーのコードの上に物を置かないでください。コードが傷ついて、断線・ショートによる感電や発火の原因になります。
	他の暖房器具や発熱器具と併用しないでください。故障や発火の原因となります。
	電源コードやコントローラーのコードで脚を引っかかないようご注意ください。
	使用しないときは電源プラグをコンセントから抜いてください。けがややけど、絶縁劣化による感電・漏電の原因となります。
電源プラグを抜くときはコードを持たずに、電源プラグを持って引き抜いてください。電源コードが破損し感電や発火の原因となります。	
アジャスターゴム、脚部キャップ及びキャスターの樹脂等によって、床材と床の表面処理材（ワックス等）が化学反応を起こし、変色する恐れがあります。設置場所等には十分ご注意ください。よろしくお願いいたします。	

## 各部の名称および使用方法

## ●使用方法と注意事項

△安全のため、十分に壁との間隔を確保して設置してください。



コントローラー（差込口）が患者様の足側になるように設置してください。

アジャスター

ベッドの設置後、床との隙間により安定しない場合は、アジャスターで微調整して安定させてください。

フットスイッチ（オートリターン機能付き）

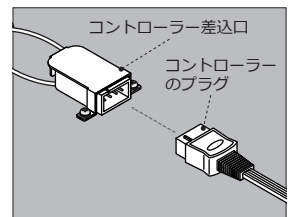
【操作方法】

UPを踏んでいる間、シートが上昇します。離すと停止します。DNを踏むと最下限まで自動で下降します。下降中はどちらかのスイッチを踏むと停止します。

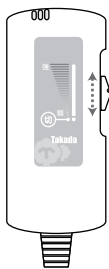
電源	AC100V 50/60Hz
消費電力（6000N 負荷時）	MAX：144W
昇降速度（100kg 荷重時）	上昇：約 29 秒 下降：約 23 秒
最大耐荷重	150kg
フットスイッチの長さ	2.5m
電源コードの長さ	3.2m

## 使用の順序（温熱シート部）

- ①座シート裏側のコントローラー差込口にコントローラーのプラグを差し込みます。
- ②電源プラグをコンセントに差し込みます。
- ③コントローラーを「強」に合わせます。  
※使用する 30 分～1 時間前に通電します。予熱をするときは毛布などでマット全体を覆うことにより保温効果があります。
- ④温度調節を下げて快適な温度でご使用ください。  
※快適に使用される温度は、体質など個人差で異なります。
- ⑤使用後は電源スイッチを「切」にし、差込プラグを持ってコンセントを抜いてください。  
※本製品はタイマー機能が付いておりません。必ず電源スイッチを「切」にしてください。



座シート裏側



### スライドボリュームコントローラー

調節スイッチを動かす事で、電源の「切」・「入」、温度調節の「弱」～「強」を設定する事が可能です。使用開始時は「強」の位置に合わせてしばらく通電し、その後快適な温度設定を行ってください。

### 温熱機能について

本製品は、電源を入れた状態でコントローラーの目盛を「強」にしてもマット表面は放熱され、ほとんど暖かさを感じませんが、上掛けタオルや毛布を掛けることで保温性が高まり暖かくなります。長時間ご使用しますと、身体の接触部分が熱くなり低温やけどをおこす可能性があります。ご使用前に快適な温度まで目盛を調整してください。

# 安全にお使いいただくための点検

次のような場合は使用をやめてお買いあげの販売店にご相談ください。

## 温熱機能について

- 電源コードの破損
- コントローラーの破損
- マットの劣化による発熱体の露出

## 使用中に次のような状態になったとき

- 差込プラグや電源コード、コントローラーが異常に熱い。
- 「弱」目盛でも本体が異常に熱い。
- コントローラーから異常音が発生した。
- コントローラーに水をかけたり、ものをぶつけた。
- 暖まったり、暖まらなかったりする。
- 取扱説明書どおり使用しても、不審な点がある。

定格	交流 100V 消費電力 50W
コード	電源コード (ビニール) 2m
寸法	発熱部広さ 約 150cm×55cm

目盛	「強」
表面温度	約 45℃
1時間あたりの消費電力量	約 44Wh

※ 表面温度は電気用品安全法技術基準 JIS-C-9216 に準ずる試験値です。

## 修理を依頼する前に

- 「故障かな？」と考える前に次の点をお調べください。

### ●モーター部

症状	ここをお調べください	処 置	
ベッドが動かない	入電源がない	電源プラグがコンセントからはずれていませんか？	確実に差し込んでください。
	入電源がない	電源コードが断線していませんか？	取扱店、または当社にご連絡ください。
	入電源が いる	フットスイッチが断線していませんか？	フットスイッチの交換が必要です。
		連続して昇降操作をしていませんか？	取扱店、または当社にご連絡ください。
がたつき・傾きがある	アジャスターの調節がされていますか？	アジャスターを回転させて微調整してください。	

### ●ヒーター部

症状	ここをお調べください	処 置
電源ランプが点灯しない 暖かくならない	差込プラグはコンセントに差し込まれていますか？	差込プラグを確実に根元までコンセントに差し込んでください。
	コントローラーが「切」になっていませんか？	コントローラーを調節してください。
	ブレーカーは落ちていませんか？	電源スイッチを「切」にして、ブレーカーを確認してください。
温度が低い	温度調節の位置が「弱」になっていませんか？	コントローラーを調整してください。
	室内の温度は低くありませんか？	目盛を「強」にして、しばらく通电してからご使用ください。
	ご使用になる前に予熱通电をしていますか？	温度が上がるまでには多少時間がかかります。ご使用になる約1時間前に、目盛を「強」に合わせ予熱通电し、あらかじめ暖めてください。
温度が高い	温度調節の位置が「強」になっていませんか？	好みの位置に合わせてください。