

取扱説明書



油圧式昇降 PT カイザー TB-1662

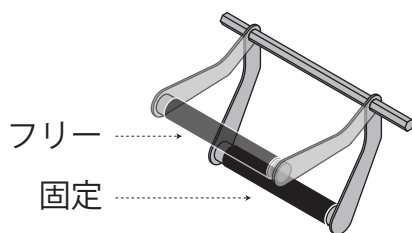
お買い上げいただき、まことにありがとうございます。この取扱説明書をよくお読みの上、正しくご使用ください。ここに示した事項は安全にお使いいただくことにより、事故を未然に防止するためのものです。

区分	危険や損害の大きさと切迫の度合い
警告	この表示を無視して、誤った取扱いをすると、人が死亡または重傷を負う可能性が想定される内容を示しています。
注意	この表示を無視して、誤った取扱いをすると、人が障害を負う可能性及び物的損害のみの発生が想定されます。

警告	本製品を設置する際には、必ず平らでしっかりした床の上に設置してください。傾いた場所に設置しますと本製品が転倒する恐れがあります。
	本製品を昇降させる際は、まわりの人の身体や手足、障害物がないか十分注意してください。本製品に挟まれ、人身事故や物損事故等の原因になります。
	本製品を移動させるときは、高さを最下限まで下げてから移動させてください。転倒して人身事故や物損事故等の原因になります。
	改造や分解修理は絶対にしないでください。事故・けがの原因となります。

注意	昇降の際は、人を乗せた状態で高さ調節をしないでください。落下事故の原因となります。
	使用前に各部が正常かつ安全に作動することをご確認ください。
	ゆらみ、がたつき、傾き、音等に常に注意して、点検を行ってください。また少しでも違和感を感じたときはご使用を中止してください。
	本製品の用途以外には使わないでください。事故や故障の原因になります。
	ご使用中に異常な揺れが発生したら、使用を中止し、各部の締め付けボルトの再点検を行ってください。又、改善されない場合は、ご購入代理店にご相談ください。
	通常、キャスターは常温、構内で使用される事を想定しております。高温、低温、多湿、酸、アルカリ、塩分、溶剤、油、海水、薬品等の影響を受ける特別な環境での使用は避けてください。製品の劣化が進む恐れがあります。やむをえず、ご使用になる場合は個々の用途に合わせた金具、車輪、グリスが必要です。尚、材質により床面に汚染の恐れがあります。
	キャスターは消耗品のため、劣化、破損等の不具合が生じた場合は、ただちに交換してください。
アジャスターゴム、脚部キャップ及びキャスターの樹脂等によって、床材と床の表面処理材（ワックス等）が化学反応を起こし、変色する恐れがあります。設置場所等には十分ご注意ください。ようお願いいたします。	

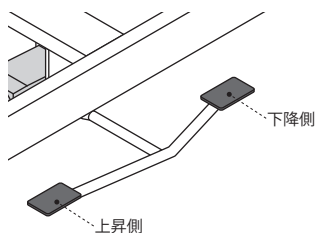
使用方法と注意事項



警告 手足を挟む危険がございます。レバー以外の所に触れないでください。

- 油圧ポンプの構造上、ベッドを昇降させることにより油圧ポンプ内の油に気泡ができることがあります。気泡は時間が経つと破裂し、その反動によりベッド高が最大5cm程度下がることがありますが、製品特性上の現象であり、故障及び不具合ではありません。その際には、ベッドを一番上から一番下に下げる動作を5～6回程度繰り返し行ってください。それにより油圧ポンプ内の気泡を除去することができ、ベッドが自然に下がることを防止できます。また、フットペダルを使用せずにベッドを持ち上げて高さ調節された場合にも油圧ポンプ内の油に気泡ができることがありますのでご注意ください。それでも改善されない場合は、販売店または当社までご連絡ください。

フットペダルの操作方法



【ベッドの高さを上げる時】

上昇側のペダルを踏み込むことで、少しずつベッドの高さが上昇します。ご希望の高さになるまで、踏み込んでください。

【ベッドの高さを下げる時】

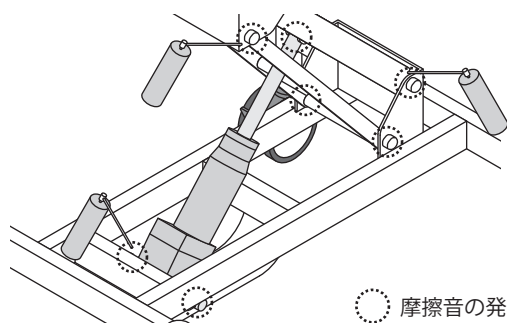
下降側のペダルを踏み続けると、ベッドが下降します。ご希望の高さで踏むのを止めてください。

ベッドは使用后、必ず最下点の位置に戻してください。

※高さを上げた状態で放置しますと、油圧ポンプが故障してベッドが下がってくる不具合が発生する可能性があります。

定期メンテナンスのお願い

● 快適にお使いいただくために



●市販のグリーススプレーで3ヶ月を目安に可動部分に適量吹き付けてください。給油を怠ると、がたつきや摩擦音の原因となります。

- ※回転部分またはボルト部分にグリーススプレーを吹き付けてください。
- ※グリースを吹き付けた際にグリースの飛散や、垂れて床を汚すおそれがありますので布等をあててご使用ください。
- ※グリーススプレーは記載の使用方法をよく読んでから取り扱ってください。
- ※万一摩擦音が発生した場合、給油により軽減しますが、浸透するまでに2、3日かかります。軽減されない場合は、ご購入代理店にお申し付けください。

○ 摩擦音の発生する箇所