





## 歩行階段 MD

お買い上げいただき、まことにありがとうございます。この取扱説明書をよくお読みの上、正しくご使用ください。ここに示した事項は安全にお使いいただくことにより、事故を未然に防止するためのものです。

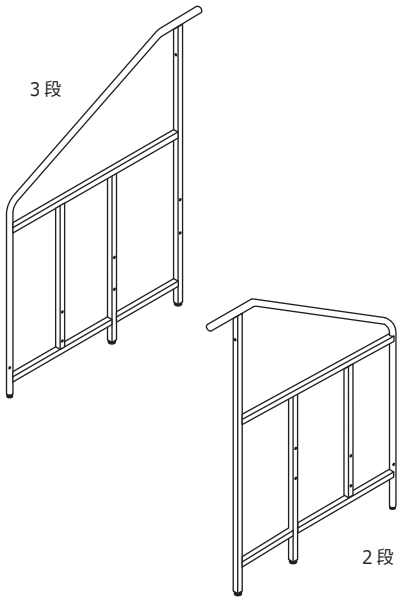
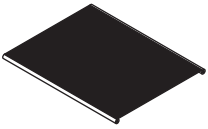

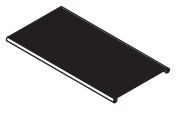

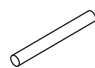

区分	危険や損害の大きさと切迫の度合い
 <b>警告</b>	この表示を無視して、誤った取扱いをすると、人が死亡または重傷を負う可能性が想定される内容を示しています。
 <b>注意</b>	この表示を無視して、誤った取扱いをすると、人が障害を負う可能性及び物的損害のみの発生が想定されます。

 <b>警告</b>	本製品を設置する際には、必ず平らでしっかりした床の上に設置してください。傾いた場所や段差のある場所に設置しますと本製品が転倒する恐れがあります。
	改造や分解修理は絶対にしないでください。事故・けがの原因となります。

 <b>注意</b>	ご使用中に異常な揺れが発生したら、使用を中止し、各部の締め付けボルトの再点検を行ってください。又、改善されない場合は、ご購入代理店にご相談ください。
	アジャスターゴム、脚部キャップ及びキャスターの樹脂等によって、床材と床の表面処理材（ワックス等）が化学反応を起こし、変色する恐れがあります。設置場所等には十分ご注意ください。よろしくお願いいたします。

## 部品一覧表

● 最初に下記の部品が揃っているかご確認ください。

部品図	部品名	個数	部品図	部品名	個数
	フレーム	各 2		床板(大)	1
				床板(中)	2
				床板(小)	3
				ボルトキャップ 六角セムス	各 28
	連結パイプ	2		スパナ	1

## 組立方法

● 組立時間：約 30 ～ 40 分 ※お二人以上での組立をお薦めします。

- ①: 下図のようにフレーム 3 段に床板 (小) ・フレーム 2 段に床板 (中) を、六角セムスで仮止めしてください。
- ②: ①で組み立てたフレームに床板 (大) ・ハリを仮止めしてください
- ③: 全てのボルトを仮止めし、その後、付属のスパナで本締めしてください。
- ④: ボルト締め付け後、ボルトキャップを取り付けてください。
- ⑤: フレームと床面に隙間がある箇所はアジャスターにて調節してください

